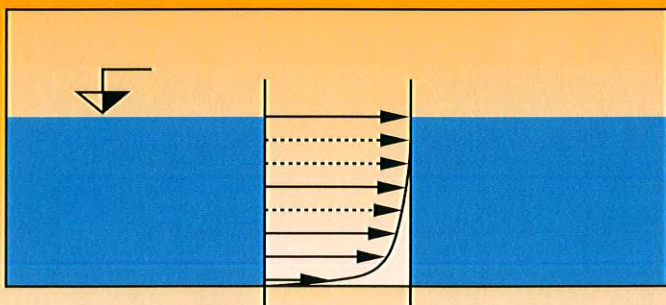
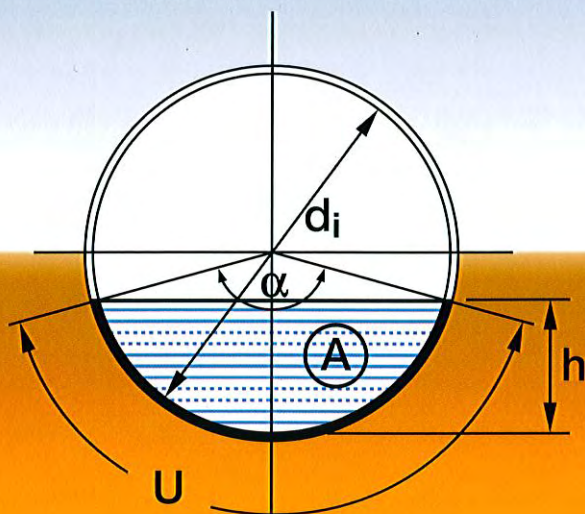
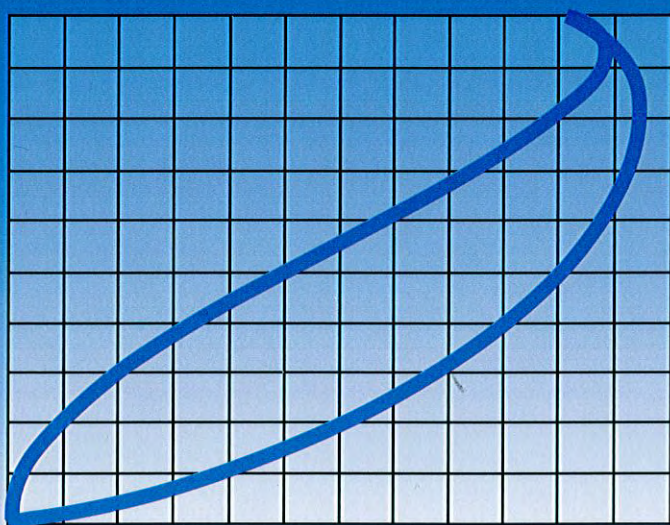


BAUWESEN

DIN

KOMMENTAR



Franz-Josef Heinrichs
Bernd Rickmann
Klaus-Dieter Sondergeld
Karl-Heinz Störrlein

Gebäude- und Grundstücksentwässerung

Planung und Ausführung
DIN 1986-100 und DIN EN 12056-4

6., überarbeitete Auflage

Beuth



Franz-Josef Heinrichs
Bernd Rickmann
Klaus-Dieter Sondergeld
Karl-Heinz Störrlein

Gebäude- und Grundstücksentwässerung

Planung und Ausführung
DIN 1986-100 und DIN EN 12056-4

6., überarbeitete und erweiterte Auflage 2016

Herausgeber:
DIN Deutsches Institut für Normung e. V.

Beuth Verlag GmbH · Berlin · Wien · Zürich

Vorwort

88 Jahre nach dem Erscheinen der ersten Ausgabe der DIN 1986 im Jahre 1928 liegt ab Dezember 2016 die aktualisierte Fassung der DIN 1986-100:2016-12 vor, die die Normung im Bereich der Gebäude- und Grundstücksentwässerung in guter Tradition fortsetzt.

Zunehmende Starkregenereignisse in den letzten Jahren bereiten nicht nur den Entwässerungsbetrieben Probleme und Sorgen. Auch hinsichtlich der Gebäude- und Grundstücksentwässerung resultieren daraus vermehrte Probleme, die es durch geeignete Lösungsansätze zu beheben gilt. Dies war einer von mehreren Gründen, die Norm DIN 1986-100 zu überarbeiten. Ein weiterer Grund ergab sich aus den Schwierigkeiten des „Nebeneinander“ der Normenwerke DIN EN 12056 und DIN EN 752 in Verbindung mit DIN 1986-100, die seit dem Jahr 2000 zu beachten und anzuwenden sind. Sinnvollerweise galt es, die DIN 1986-100 so zu gestalten, dass alle für die Planung, Bemessung und Ausführung von Entwässerungsanlagen wesentlichen Bestimmungen zusammengefasst werden und damit die vielen Verweise in der bisherigen Norm DIN 1986-100 auf die Europäischen Normen zu einem großen Teil entfallen.

Die Überarbeitung der Ausgabe 2008 erschien erforderlich, um weitere Erkenntnisse und Erfahrungen, die neuen Regenspenden nach KOSTRA-DWD-2010 sowie geänderte gesetzliche Anforderungen zu berücksichtigen. Auch mussten die Änderungen 1986-100/A1:2013-11 und DIN 1986-100/A2:2014-12 in die neue Ausgabe eingearbeitet werden.

Dem Anwender steht nun mit der Ausgabe DIN 1986-100:2016-12 eine kompakte Sammlung der wesentlichen Bestimmungen für die Planung, Bemessung und Ausführung von Entwässerungsanlagen zur Verfügung. Auf weitere wichtige Änderungen der jetzt vorliegenden Fassung wird im Vorwort zur Norm hingewiesen.

Die Autoren legen diesen aktualisierten Kommentar zur Gebäude- und Grundstücksentwässerung rechtzeitig zum Erscheinen von DIN 1986-100 Ausgabe 2016 der Fachwelt vor. Ebenfalls überarbeitet wurde der Kommentar zu DIN EN 12056-4:2001 „Abwasserhebeanlagen – Planung und Bemessung“ in Verbindung mit den Produktnormen EN 12050-1 bis -4. Damit wird allen Interessierten ermöglicht, sozusagen „hinter die Kulissen“ des reinen Normtextes zu schauen. Sie können von den reichhaltigen Erfahrungen der Autoren aus den Bereichen Planung, Bemessung und Ausführung von Entwässerungsanlagen, Kanalnetzbetrieb und Anforderungen der Netzbetreiber, Begutachtung von Schadensfällen sowie Prüfung, Überwachung und Zertifizierung der zu verwendenden Bauprodukte und Bauarten profitieren.

Mit der vorliegenden Buchausgabe des Kommentars steht den mit der Planung, Bemessung und Ausführung von Grundstücksentwässerungsanlagen Beteiligten nicht nur ein aktuelles Regelwerk zur Verfügung, sondern eine Fülle von zusätzlichen Informationen, Hinweisen und Lösungsansätzen für die ordnungsgemäße Durchführung ihrer jeweiligen Aufgabenstellung.

Weitere Kommentierungen zu den Regelwerken der Normenreihe DIN 1986-100 wie Teil 3, Teil 4 und Teil 30 werden nach wie vor vom Beuth Verlag im Handbuch (Loseblattwerk) „Gebäude- und Grundstücksentwässerung“ bereitgestellt und durch fachbegleitende Informationen ergänzt.

Franz-Josef Heinrichs

Bernd Rickmann

Klaus-Dieter Sondergeld

Karl-Heinz Störlein

Autoren:

Installateur-Meister Franz-Josef Heinrichs

Bis 31.12.2012 Stellvertretender Geschäftsführer Technik und Referent Sanitärtechnik
Zentralverband Sanitär Heizung Klima (ZVSHK)
St. Augustin

Prof. Dipl.-Ing. Bernd Rickmann

Fachhochschule Münster (seit 2011 i. R.)
Fachbereich Energie Gebäude Umwelt
Münster
Obmann des Normenausschusses NA 119-05-02 AA bis 5.6.2012

Oberbaurat a. D. Dipl.-Ing. Klaus-Dieter Sondergeld

Bis 2005 Referatsleiter Grundstücksentwässerung
Umweltbehörde Amt für Techn. Umweltschutz
Genehmigung/Grundstücksentwässerung
Hamburg
Stellv. Obmann des Normenausschusses NA 119-05-02 AA

Dipl.-Ing. Karl-Heinz Störlein

Leitender Baudirektor i. R.
Bis 30.6.2015 Leiter des Materialprüfungsamtes
LGA Landesgewerbeanstalt Bayern K.d.ö.R.
Nürnberg

Die Verfasser des Kommentars sind bzw. waren Mitarbeiter im DIN

NAW: Normenausschuss Wasserwesen

Fachbereich 05: Abwassertechnik

Arbeitsausschuss: Entwässerungsanlagen für Gebäude und Grundstücke
und an der europäischen Normungsarbeit zu Entwässerungsanlagen beteiligt.

Inhaltsverzeichnis

**Kommentar DIN 1986-100,
Entwässerungsanlagen für Gebäude
und Grundstücke – Teil 100:
Bestimmung in Verbindung mit
DIN EN 752 und DIN EN 12056 1**

**Kommentar DIN EN 12056-4,
Schwerkraftentwässerungsanlagen
innerhalb von Gebäuden – Teil 4:
Abwasserhebeanlagen – Planung und
Bemessung 403**